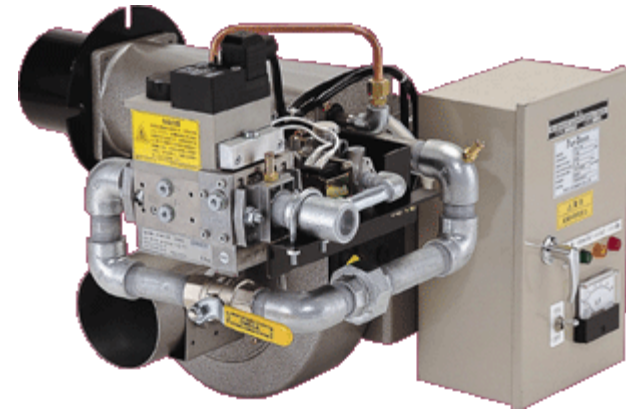
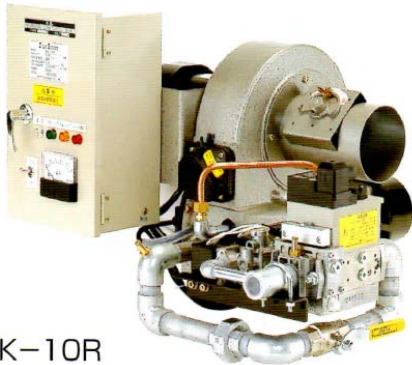


全新設計的瓦斯燃燒機系列

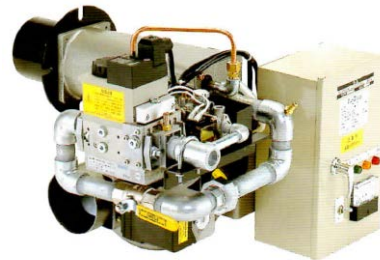


- 追求安定燃燒，採用高負荷高風壓風扇，適合運用在高爐內壓力的機台上使用。
- 除燃燒性能的提升之外，配管構造也重新設計，在維修保養上更加提升其方便性。爐筒與電磁閥等可輕易裝卸。
- 機種中除母火與主火的切替方式Lo-Hi控制的「WEM規格」之外，還另有主火2階段切替的「WEM2規格」。
- 精簡的設計加上客製化上下反轉機種(R規格)，更適合用在對於安裝空間有限的機台上。

■ 特殊規格



FK-10R



FK-10WEM

FK series 規格一覽表

機 種	FK-5	FK-10	FK-15	FK-30	FK-50	
燃燒容量 (kW)	58	116	174	349	581	
燃燒瓦斯量 (m ³ /h)	LPG	2.1	4.2	6.3	12.5	20.8
	LNG	4.5	9.1	13.6	27.3	45.5
電壓 (V)	100/200 1 ϕ	100/200 1/3 ϕ		200V 3 ϕ		
馬達 -出力 (kW)	0.03	0.2	0.25	0.4	0.75	
制御方式	ON-OFF	ON-OFF / 三位置制御				
着火方式	母火 着火方式					
燃燒方式	先混合方式					
炎検出器	感應棒 / 紫外線電眼					
風圧確認	エアーフロースイッチ / エアータカスイッチ					
配 管 口 径	LPG	15A	20A	32A	40A	
	LNG					



全FK系列皆採用圓形進氣孔方式設計，
方向可依客戶現場需求作變更。

FK series 機種選擇一覽表

機種	FK-5	58kW	
	FK-10	116kW	
	FK-15	174kW	
	FK-30	349kW	
	FK-50	581kW	
瓦斯種類	無編號	LPG筒裝瓦斯	供給壓力2.8kPa
	N	LNG天燃瓦斯	供給壓力2.0kPa
本體方向	無編號	馬達在下側	
	R	馬達在上側	
控制方式	無編號	風門調整板	ON-OFF控制 下圖-1
	WEM	風門馬達	OFF-Lo-Hi控制(母火、大火切換) 下圖-2
	WEM2	風門馬達	OFF-Lo-Hi控制(大火1、大火2切換) 下圖-3

圖-1

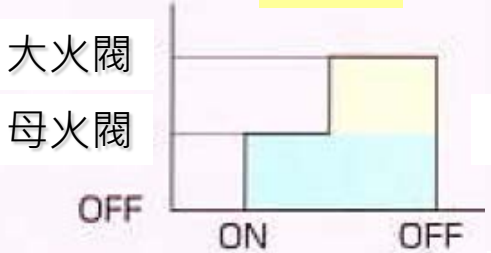


圖-2

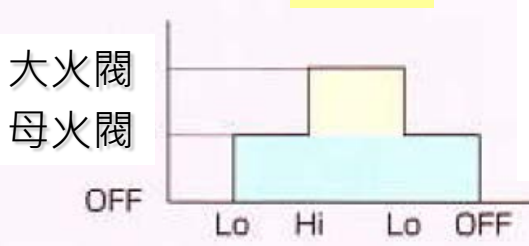
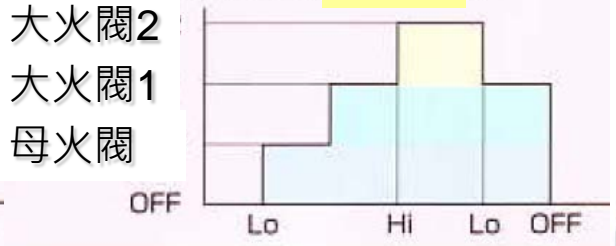


圖-3



FK series 各部名稱與尺寸圖

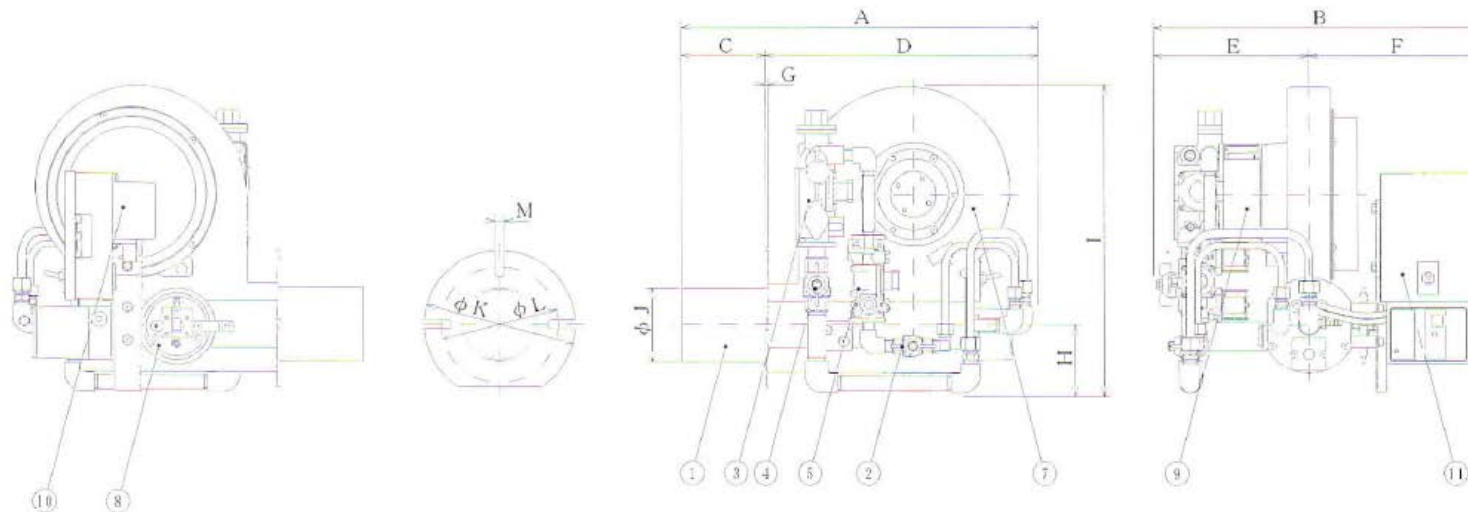
FK-5R

FK-5R



■ FK-5R

	A	B	C	D	E	F	G	H	I	J	K	L	M
FK-5R	425	390	100	325	185	205	3.2	85	370	89.1	180	140	11
FK-5NR													



- ① 爐筒 ② 母火切斷閥 ③ 大火複合式電磁閥 ④ 大火切斷閥 ⑤ 母火複合式電磁閥
 ⑥ 風門調整板 ⑦ 本體 ⑧ 風壓開關 ⑨ 馬達 ⑩ 電子式點火變壓器 ⑪ 控制箱

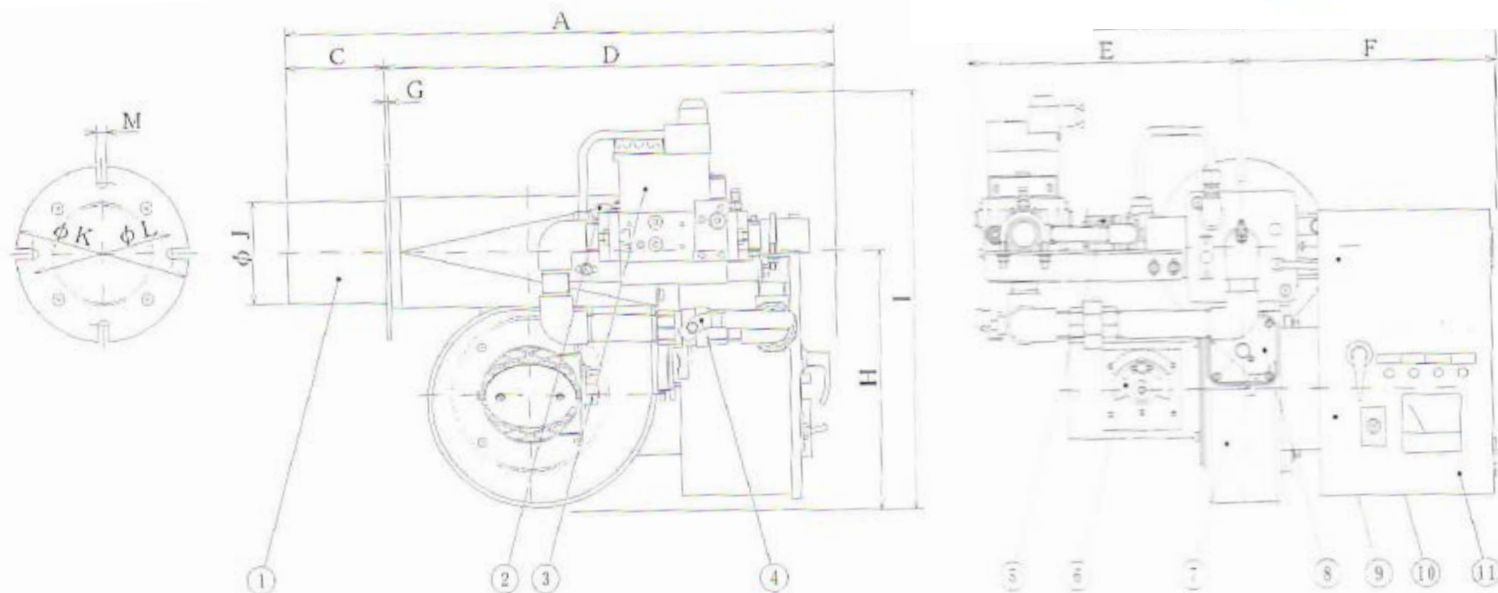
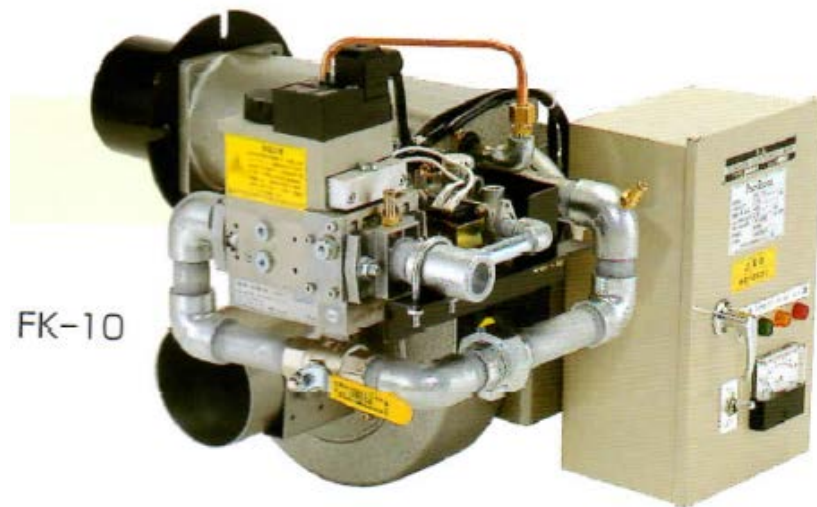


FK series 各部名稱與尺寸圖

FK-10

FK-10

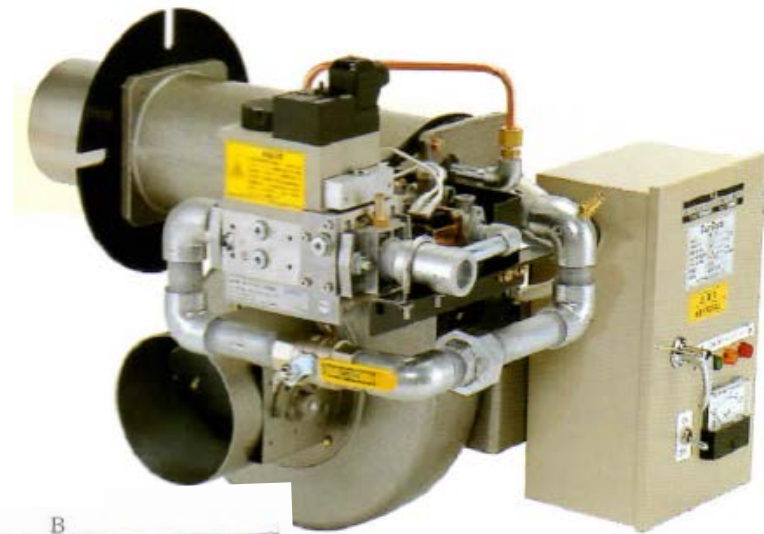
	A	B	C	D	E	F	G	H	I	J	K	L	M
FK-10	555	535	100	455	275	260	4.5	265	425	1016	175	142	11
FK-10N													



- ① 爐筒 ② 母火切斷閥 ③ 大火複合式電磁閥 ④ 大火切斷閥 ⑤ 母火複合式電磁閥
 ⑥ 風門調整板 ⑦ 本體 ⑧ 風壓開關 ⑨ 馬達 ⑩ 電子式點火變壓器 ⑪ 控制箱

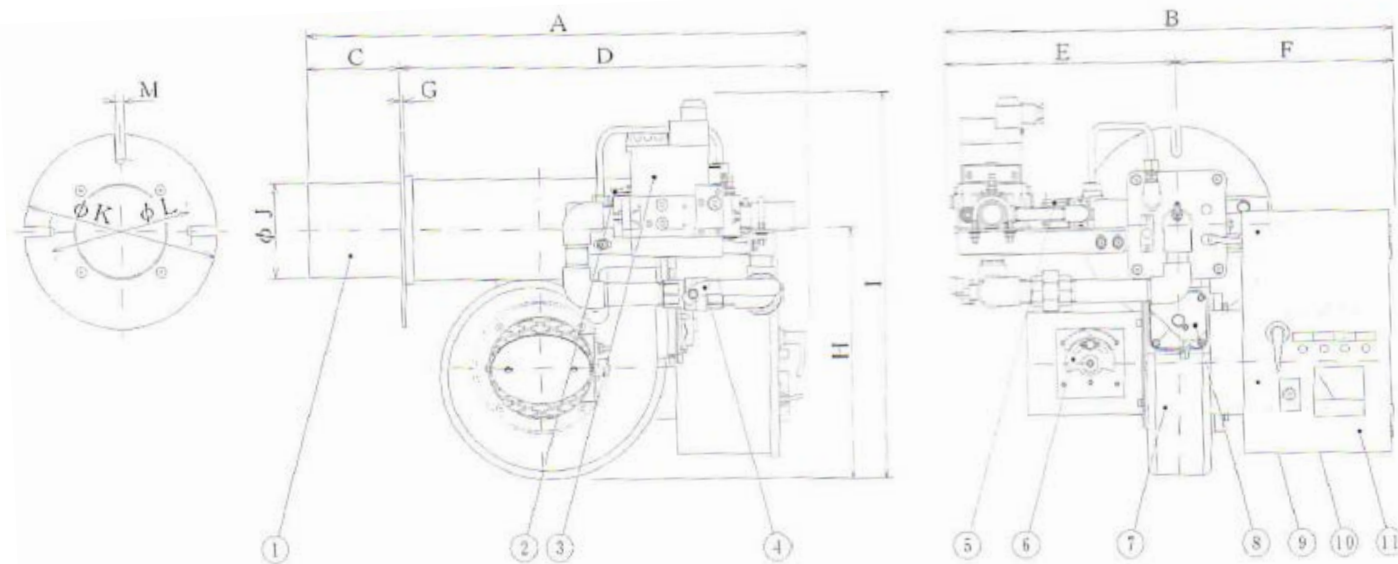
FK series 各部名稱與尺寸圖

FK-15



FK-15

	A	B	C	D	E	F	G	H	I	J	K	L	M
FK-15	595	535	110	485	275	260	4.5	300	460	111	230	170	12
FK-15N													



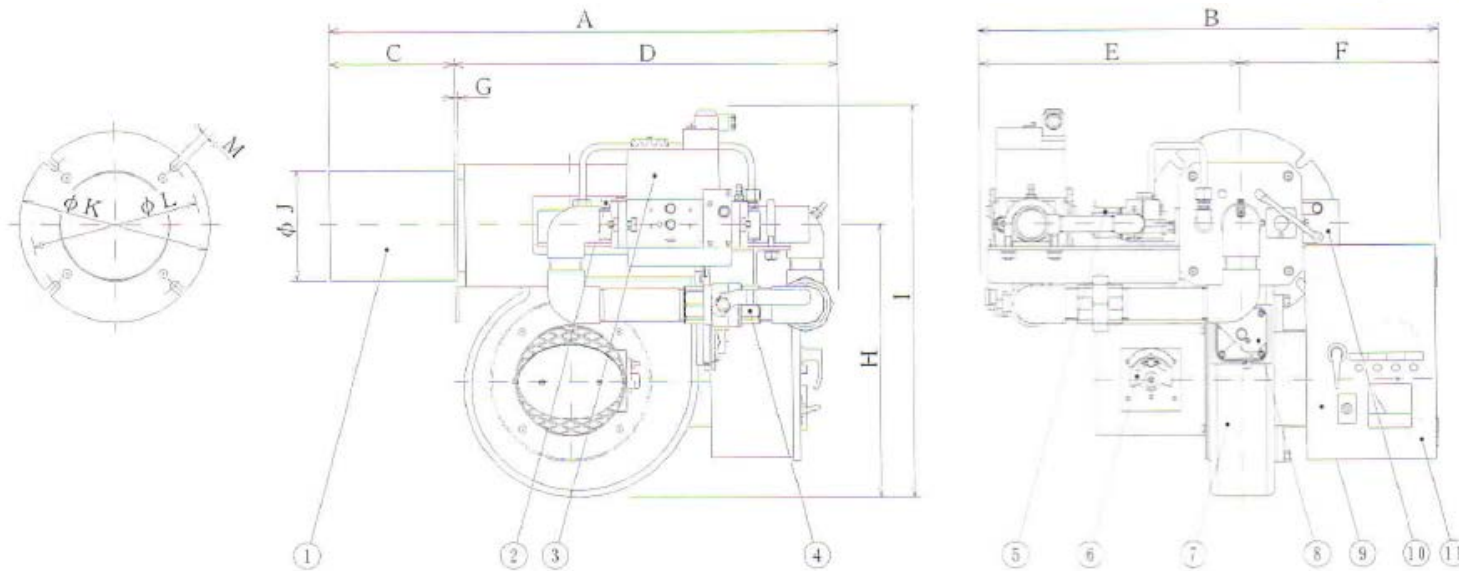
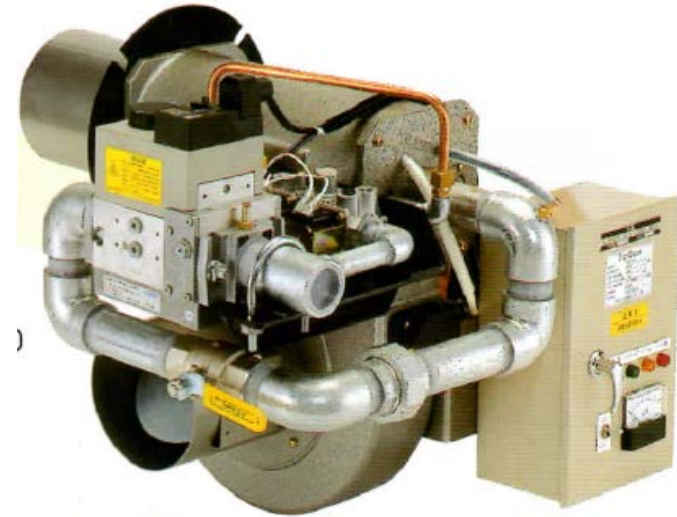
- ① 爐筒 ② 母火切斷閥 ③ 大火複合式電磁閥 ④ 大火切斷閥 ⑤ 母火複合式電磁閥
 ⑥ 風門調整板 ⑦ 本體 ⑧ 風壓開關 ⑨ 馬達 ⑩ 電子式點火變壓器 ⑪ 控制箱

FK series 各部名稱與尺寸圖

FK-30

FK-30

	A	B	C	D	E	F	G	H	I	J	K	L	M
FK-30	690	625	170	520	355	270	4.5	370	535	150	260	230	12
FK-30N													



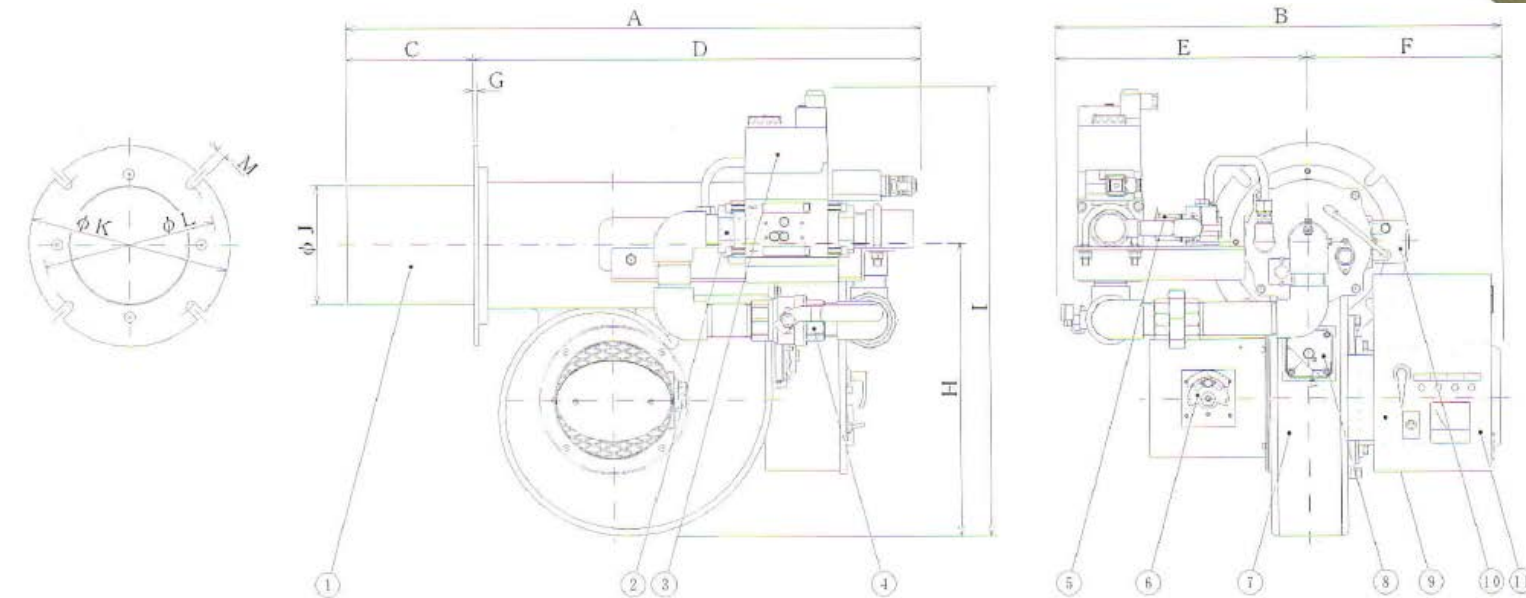
- ① 爐筒 ② 母火切斷閥 ③ 大火複合式電磁閥 ④ 母火切斷閥 ⑤ 母火複合式電磁閥
 ⑥ 風門調整板 ⑦ 本體 ⑧ 風壓開關 ⑨ 馬達 ⑩ 電子式點火變壓器 ⑪ 控制箱

FK series 各部名稱與尺寸圖

FK-50

■ FK-50

	A	B	C	D	E	F	G	H	I	J	K	L	M
FK-50	855	665	190	665	375	290	6	435	670	180	300	260	15
FK-50N													



- ① 爐筒 ② 母火切斷閥 ③ 大火複合式電磁閥 ④ 大火切斷閥 ⑤ 母火複合式電磁閥
- ⑥ 風門調整板 ⑦ 本體 ⑧ 風壓開關 ⑨ 馬達 ⑩ 電子式點火變壓器 ⑪ 控制箱

