

# GPN series



## GPN系列是眾多柴油系列機種中的標準機種

- ◆燃燒量從最小型5L/Hr到最大型400L/Hr，提供眾多機種作選擇。
- ◆運轉控制除最基本的ON-OFF控制之外，還有獨自開發的電磁吸鐵式風門控制、以及利用風門馬達透過空氣量與電磁閥的切替，進行使用量變更方式的LOW-HIGH控制(WE型、WEM型)等多種選擇。
- ◆適用於：壓鑄機、烤漆爐、鍋爐、焚化爐、油炸機、乾燥機

## 風門機構種類

手動式(固定)



磁鐵吸附式  
WE系列



馬達式  
WEM系列



# GPN series 規格一覽表

柴油

[ON-OFF制御]

機種	仕様	標準噴嘴(噴霧角度60°)			電源		馬達KW	配管 接続口径
					V	Φ		
FB-10		2.75	-	-	100/200	1/3	0.15	8A
FB-14		3.50	-	-	100/200	1/3	0.25	8A
FB-20		4.50	-	-	100/200	1/3	0.25	8A
FB-28		5.50	-	-	200	3	0.4	8A
GPN-8		1.50	-	-	100/200	1	0.125	8A
GPN-9		2.00	-	-	100/200	1	0.125	8A
GPN-10		2.50	-	-	100/200	1/3	0.2	8A
GPN-15		3.00	-	-	100/200	1/3	0.25	8A
GPN-20		4.00	-	-	100/200	1/3	0.25	8A
GPN-25		4.50	-	-	100/200	1/3	0.25	8A
GPN-30		5.50	-	-	100/200	1/3	0.25	8A
GPN-35		6.00	-	-	100/200	1/3	0.25	8A
GPN-40		3.50	3.50	-	200	3	0.4	8A
GPN-50		4.00	4.00	-	200	3	0.4	8A

※GPN-40・50はノズルが2ヶですが、同時着火です。

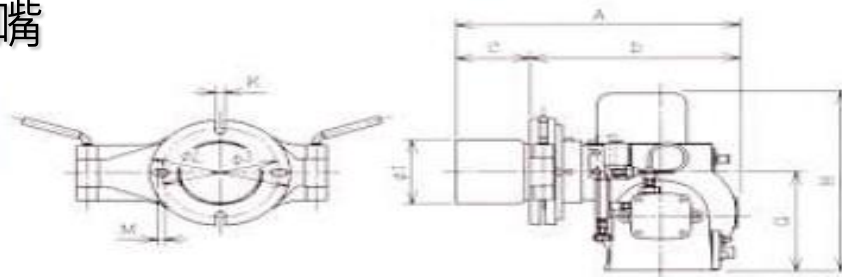


# GPN series 尺寸表

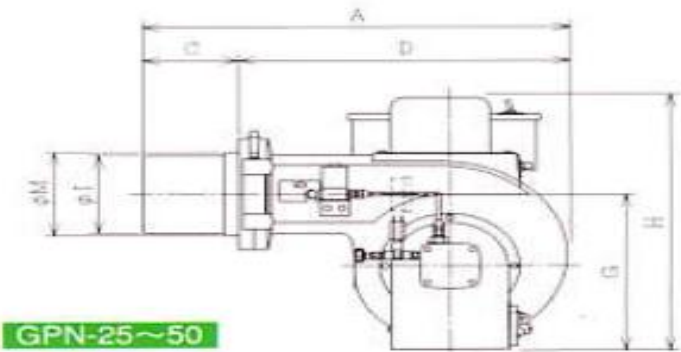
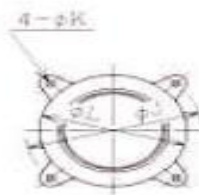
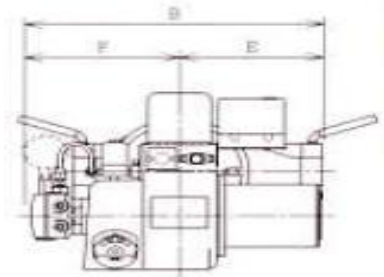
ON-OFF控制、単一噴嘴



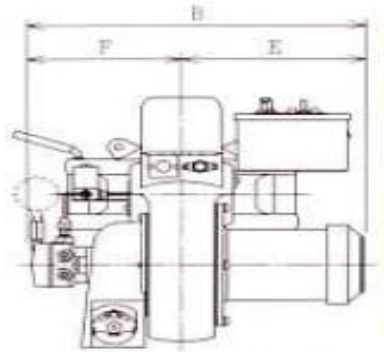
GPN-35



GPN-10~20ヒンジ



GPN-25~50



ヒンジタイプ

型式	A	B	C	D	E	F	G	H	I	J	K	L	M
GPN-10	385	402	100	285	197	205	180	325	115	160	12	190	10
GPN-15	405	450	100	305	245	205	206	356	115	160	12	190	10
GPN-20	405	450	100	305	245	205	206	356	115	160	12	190	10
GPN-25	440	450	110	330	245	205	235	405	115	230	11	190	125
GPN-30	513	460	118	395	245	215	275	460	127	240	11	200	
GPN-35	490	455	118	372	245	210	287	460	127	240	11	200	
GPN-40	525	460	130	395	245	215	275	460	140	240	11	200	150
GPN-50	580	460	130	450	250	210	285	465	140	240	11	200	150



# GPN-WE series 規格一覽表

柴油

[Hi-Lo 制御]

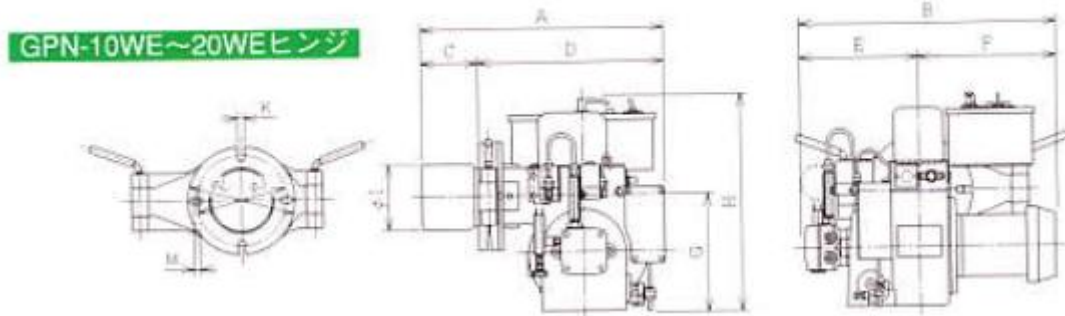
機種	仕様	標準噴嘴(噴霧角度60°)			電源		馬達KW	配管 接続口径
					V	φ		
GPN-10WE		1.25	1.25	-	100/200	1/3	0.2	8A
GPN-15WE		1.50	1.50	-	100/200	1/3	0.25	8A
GPN-20WE		2.00	2.00	-	100/200	1/3	0.25	8A
GPN-25WE		2.25	2.25	-	100/200	1/3	0.25	8A
GPN-30WE		2.75	2.75	-	100/200	1/3	0.25	8A
GPN-35WE		3.00	3.00	-	100/200	1/3	0.25	8A
GPN-40WE		3.25	3.25	-	200	3	0.4	8A
GPN-50WE		4.00	4.00	-	200	3	0.4	8A
GPN-75WE		6.00	6.00	-	200	3	0.75	8A



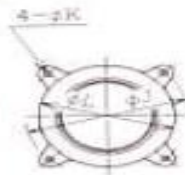
# GPN-WE series 尺寸表

HI-Lo控制，雙噴嘴、2階段調整

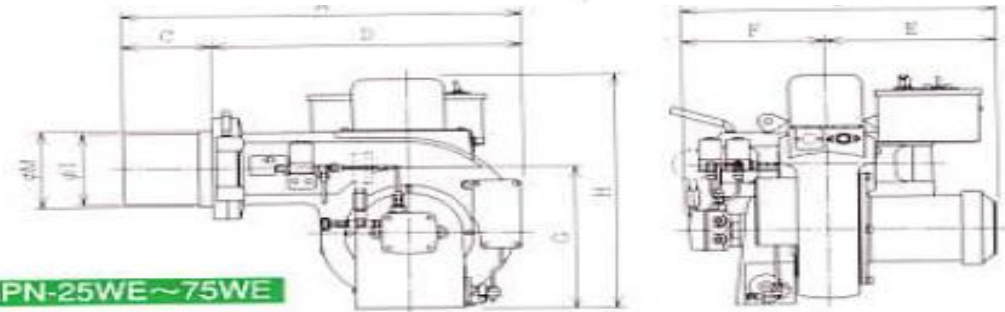
GPN-10WE~20WEヒンジ



GPN-50WE



GPN-25WE~75WE



ヒンジタイプ

型式	A	B	C	D	E	F	G	H	I	J	K	L	M
GPN-10WE	415	423	100	315	208	215	195	363	115	160	12	190	10
GPN-15WE	435	460	100	335	245	215	215	390	115	160	12	190	10
GPN-20WE	435	460	100	335	245	215	215	390	115	160	12	190	10
GPN-25WE	455	460	110	345	245	215	240	405	115	230	11	190	125
GPN-30WE	538	460	118	420	245	215	275	460	127	240	11	200	
GPN-35WE	503	455	118	385	245	210	287	460	127	240	11	200	
GPN-40WE	555	460	130	425	245	215	275	460	140	240	11	200	150
GPN-50WE	585	460	130	455	250	210	290	470	140	240	11	200	150
GPN-75WE	610	525	130	480	275	250	315	500	153	240	11	200	



# GPN-WEM series 規格一覽表

柴油

[Hi-Lo 制御]

機種	仕様	標準噴嘴(噴霧角度60°)			電源		馬達KW	配管 接続口径
					V	Φ		
GPN-10WEM		1.25	1.25	-	100/200	1/3	0.2	8A
GPN-15WEM		1.50	1.50	-	100/200	1/3	0.25	8A
GPN-20WEM		2.00	2.00	-	100/200	1/3	0.25	8A
GPN-25WEM		2.25	2.25	-	100/200	1/3	0.25	8A
GPN-30WEM		2.75	2.75	-	100/200	1/3	0.25	8A
GPN-35WEM		3.00	3.00	-	100/200	1/3	0.25	8A
GPN-40WEM		3.50	3.50	-	200	3	0.4	8A
GPN-50WEM		4.00	4.00	-	200	3	0.4	8A
GPN-75WEM		6.00	6.00	-	200	3	0.75	8A
GPN-81WEM		8.00	8.00	-	200	3	1.1	8A
GPN-122WEM		11.0	11.0	-	200	3	1.5	10A
GPN-152WEM		13.0	13.0	-	200	3	2.2	10A
GPN-202WEM		18.0	18.0	-	200	3	3.7	10A
GPN-300TEM		22.0	22.0	22.0	200	3	7.5	15A
GPN-402TEM		30.0	28.0	28.0	200	3	11.0	15A

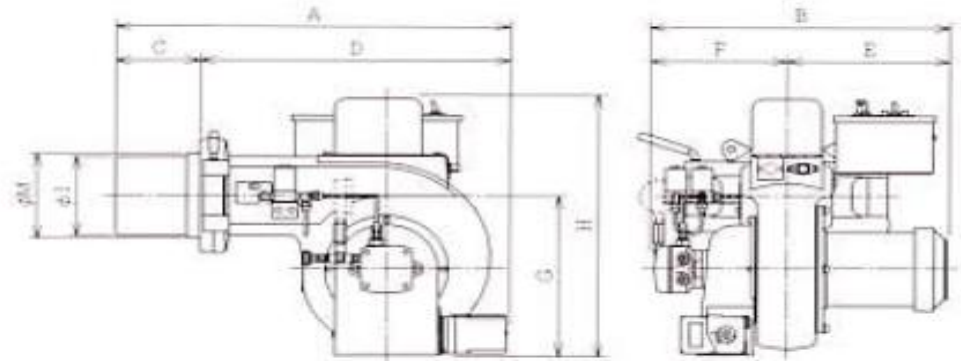
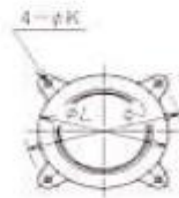


# GPN-WEM series 尺寸表

HI-Lo控制，雙噴嘴、2階段調整



GPN-75WEM



GPN-25WEM~81WEM

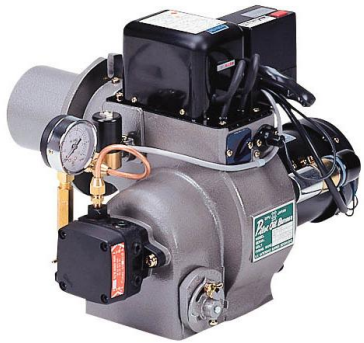
ヒンジタイプ

型式	A	B	C	D	E	F	G	H	I	J	K	L	M
GPN-25WEM	480	460	110	370	245	215	235	400	115	230	11	190	125
GPN-30WEM	555	460	118	437	245	215	275	460	127	240	11	200	
GPN-35WEM	515	460	118	397	245	210	287	460	127	240	11	200	
GPN-40WEM	565	460	130	435	245	215	275	460	140	240	11	200	150
GPN-50WEM	600	460	130	470	250	210	285	465	140	240	11	200	150
GPN-75WEM	620	525	130	490	275	250	315	500	153	240	11	200	
GPN-81WEM	645	600	130	515	350	250	355	600	153	240	11	200	



# GPN series 實體外觀

GPN-10



GPN-20WE



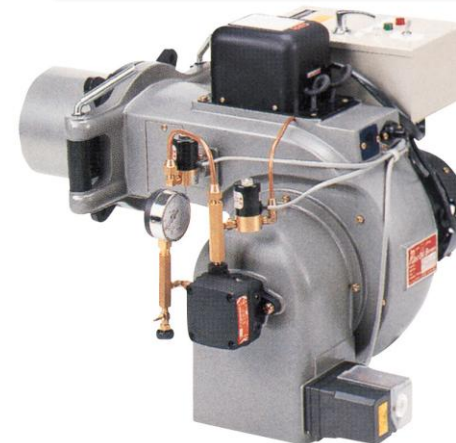
GPN-35



GPN-50WE

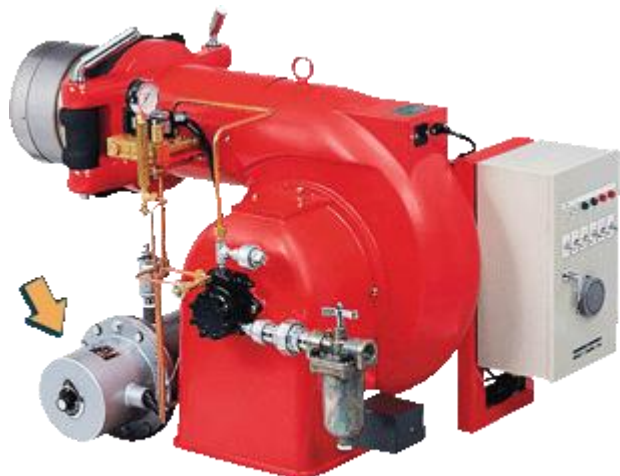


GPN-75WEM





# GPN-C series



## 重油系列燃燒機

標配內已加裝重油加熱器

高品質

耐用性高

### [ON-OFF 制御]

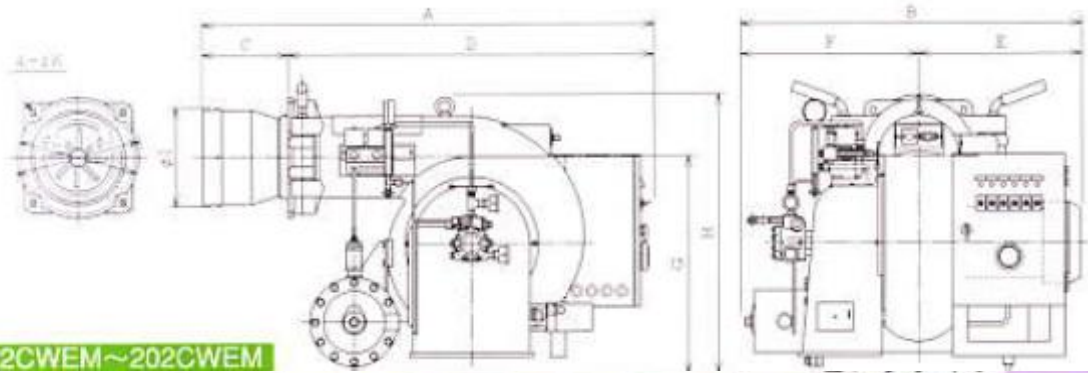
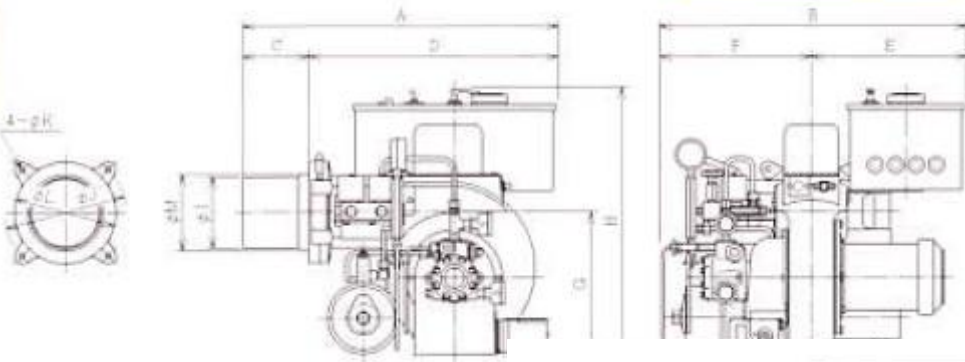
機種	仕様	標準ノズル [噴霧角度60°]		電源		モーター KW	ヒーター KW	配管 接続口径
				V	Φ			
GPN-40C	3.50	-	-	200	3	0.4	2.0	20A
GPN-50C	5.00	-	-	200	3	0.4	2.0	20A

### [Hi-Lo 制御]

機種	仕様	標準ノズル [噴霧角度60°]		電源		モーター KW	ヒーター KW	配管 接続口径
				V	Φ			
GPN-40CWEM	2.00	1.50	-	200	3	0.4	2.0	20A
GPN-50CWEM	2.50	2.50	-	200	3	0.4	2.0	20A
GPN-75CWEM	3.50	3.50	-	200	3	0.75	3.0	20A
GPN-81CWEM	4.00	4.00	-	200	3	1.1	5.0	20A
GPN-122CWEM	5.50	5.50	-	200	3	1.5	6.0	25A
GPN-152CWEM	6.50	6.50	-	200	3	2.2	7.0	25A
GPN-202CWEM	7.00	7.00	-	200	3	3.7	8.0	25A

# GPN-C series 尺寸圖

GPN-40C~81CWEM



GPN-122CWEM~202CWEM

型式	A	B	C	D	E	F	G	H	I	J	K	L	M
GPN-40C	590	560	130	460	265	295	275	460	140	240	11	200	150
GPN-50C	630	555	130	500	265	290	285	465	140	240	11	200	150
GPN-40CWEM	585	610	130	455	305	305	275	510	140	240	11	200	150
GPN-50CWEM	620	610	130	490	305	305	285	530	140	240	11	200	150
GPN-75CWEM	620	640	130	490	310	330	315	565	153	240	11	200	
GPN-81CWEM	645	685	130	515	355	330	355	605	153	240	11	200	
GPN-122CWEM	995	775	170	825	385	390	360	515	181	280	15	255	
GPN-152CWEM	995	795	170	825	385	410	470	625	181	280	15	255	
GPN-202CWEM	1205	910	230	975	435	475	575	740	262	340	18	320	

